

SitaMore

Der Signalgelbe.
Sehr leistungsfähig.



- + Zur Notentwässerung nach DIN EN 12056-3 und DIN 1986-100 von genutzten und ungenutzten Flachdächern
- + Zur Kombination mit den SitaDachgullys
- + Für die Freispiegel- und Druckströmungsentwässerung
- + Mit verschraubbarem geschlossenem Deckel
- + In der Höhe stufenlos einstellbar



SitaMore
Anstaeuelement



SitaDSS
Anstaeuelement



SitaStandard



SitaTrendy



SitaTrendy
Schraubflansch



SitaDSS Profi
ohne Airstop



SitaDSS Profi
Schraubflansch ohne Airstop



SitaMulti



SitaDSS Multi
ohne Airstop

SitaMore Anstaulemente

Produktmerkmale im Überblick:

Produktmerkmale

Einsatzgebiete	Zur Notentwässerung nach DIN EN 12056-3 und DIN 1986-100 von genutzten und ungenutzten, flachen und flach geneigten Dachflächen in Verbindung mit einem Sita Dachgully
Material	Polyamid
Eigenschaften	+ Unempfindlich gegenüber Witterungseinflüssen (UV-/IR-Strahlung, Niederschlag, Temperatur, Ozon, etc.) + Stoß- und schlagfest + Langlebig + Auffallend gelbe Farbe zur Erkennung der Notentwässerung
Verarbeitung	Grundlage sind die allgemein anerkannten Regeln der Technik (aaRdT) sowie die Einbaubeispiele und Einbauanleitungen der Sita Bauelemente GmbH. Die Einbaubeispiele dienen nur als Anschauungsdetail und sind ein allgemeiner, unverbindlicher Vorschlag. Die Ausführung ist nur schematisch dargestellt und ersetzt in keinem Fall die erforderliche Werk-, Detail- und Montageplanung der zuständigen Fachunternehmen. Die Anwendbarkeit, Vollständigkeit und Maße sind vom Kunden/Planer/Verarbeiter etc. beim jeweiligen Bauvorhaben eigenverantwortlich zu prüfen und auf die örtlichen Gegebenheiten anzupassen bzw. abzustimmen. Angrenzende Gewerke sind schematisch ohne Gewähr auf Vollständig- und Richtigkeit dargestellt. Die jeweiligen technischen Vorgaben in den Merkblättern, Verarbeitungsrichtlinien und Systemzulassungen sind zu beachten.

Qualitätsnachweise



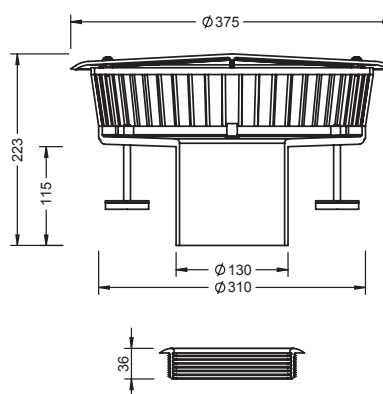
SitaMore Anstaeuelement für SitaTrendy und SitaSani®



Leistungstext

SitaMore Anstaeuelement für SitaTrendy und SitaSani®, aus Polyamid, nach DIN EN 1253-2 mit erhöhtem Qualitätsstandard gemäß RAL-Gütezeichen GZ-694, für SitaTrendy, SitaTrendy Schraubflansch, SitaSani® 63, SitaSani® 90, SitaSani® 105 und SitaSani® 165 zur Notentwässerung, mit mehrlippigem Winkeldichtring zur Abdichtung des Anstaeuelementes zum Dachablauf bzw. des Aufstockelementes. Mit drei stufenlos höhenstellbaren Gummimetallpuffern, Aufstellfläche je Fuß: 19,6 cm², mit verzinkter Gewindestange M 8 mm x 90 mm, mit verschraubtem und zur Revision abnehmbarem geschlossenem Deckel, Gehäuse mit 51 umlaufenden Stegen, in der Signalfarbe Gelb. An stauhöhen stufenlos einstellbar von 25-105 mm, mit großem Einlauftopf zur Erhöhung der Ablaufleistung, liefern und fachgerecht einbauen.

Technische Zeichnung

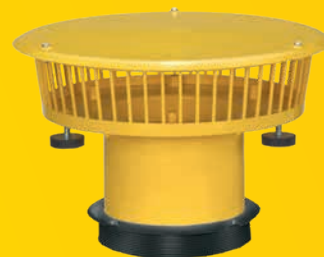


Kompatibilität	Anstauhöhe (mm)	Artikelnummer
SitaTrendy, SitaTrendy Schraubflansch, SitaSani® 63, 90, 105, 165	25-105	10 90 01

Abflussmenge in l/s nach DIN EN 1253 mit SitaTrendy und SitaTrendy Schraubflansch

DN	Stutzen- neigung	Stauhöhe (mm)																			
		5	10	15	20	25	30	35	40	45	50	55	60	65	70	75	80	85	90	95	100
70	3°-abgewinkelt	1,2	2,2	3,1	4,6	6,0	7,5	8,9	10,5	12,0	12,6	13,1	13,6	14,0	14,0	14,0	14,0	14,0	14,0	14,0	14,0
	Senkrecht	1,2	2,1	2,9	4,4	5,8	7,3	8,8	10,5	12,1	12,4	12,6	13,1	13,5	13,5	13,5	13,5	13,5	13,5	13,5	13,5
90	Senkrecht	1,2	2,3	3,3	4,9	6,4	7,9	9,4	11,2	13,0	14,8	16,6	18,8	20,9	20,9	20,9	20,9	20,9	20,9	20,9	20,9
100	3°-abgewinkelt	1,2	2,3	3,3	4,7	6,0	7,5	9,0	10,5	11,9	14,5	17,0	19,9	22,8	22,8	22,8	22,8	22,8	22,8	22,8	22,8
	Senkrecht	1,2	2,3	3,3	4,7	6,1	7,8	9,4	11,4	13,3	15,2	17,0	19,6	22,2	22,2	22,2	22,2	22,2	22,2	22,2	22,2
125	Senkrecht	1,2	2,2	3,2	4,6	6,0	7,5	9,0	10,7	12,4	14,3	16,2	18,5	20,8	20,8	20,8	20,8	20,8	20,8	20,8	20,8

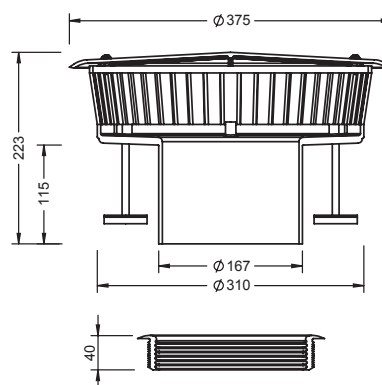
SitaMore Anstaeuelement für SitaStandard und SitaMulti



Leistungstext

SitaMore Anstaeuelement für SitaStandard und SitaMulti, aus Polyamid, nach DIN EN 1253-2 mit erhöhtem Qualitätsstandard gemäß RAL-Gütezeichen GZ-694, für SitaStandard Dachgullys und Aufstockelemente, zur Notentwässerung, für Anstauhöhen von 25 - 105 mm und für SitaMulti Dachgullys und Aufstockelemente zur Notentwässerung, für Anstauhöhen von 35 - 105 mm mit mehrlippigem Winkel-dichtring zur Abdichtung des Anstaeuelementes zum Dachablauf bzw. des Aufstockelementes. Mit drei stufenlos höheneinstellbaren Gummimetallpuffern, Aufstellfläche je Fuß: 19,6 cm², mit verzinkter Gewindestange M8 mm x 90 mm, mit verschraubtem zur Revision abnehmbarem geschlossenen Deckel, Gehäuse mit 51 umlaufenden Stegen, in der Signalfarbe Gelb. Anstauhöhen sind stufenlos einstellbar, mit großem Einlauftopf zur Erhöhung der Ablaufleistung, liefern und fachgerecht einbauen.

Technische Zeichnung



Kompatibilität	Anstauhöhe (mm)	Artikelnummer
SitaStandard	25 - 105	10 90 01
SitaMulti	35 - 105*	10 90 01

*Bei Anstauhöhen von 35 - 50 mm ist ein Kürzen der Gewindestifte des Gullys bzw. Aufstockelementes erforderlich.

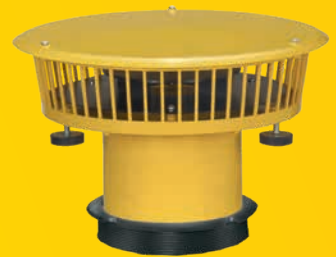
Abflussmenge in l/s nach DIN EN 1253 mit SitaStandard

DN	Stutzen- neigung	Stauhöhe (mm)																			
		5	10	15	20	25	30	35	40	45	50	55	60	65	70	75	80	85	90	95	100
70	3°-abgewinkelt	1,2	2,3	3,3	4,8	6,2	7,8	9,4	11,3	13,1	14,2	15,3	15,4	15,5	15,5	15,5	15,5	15,5	15,5	15,5	15,5
	Senkrecht	1,2	2,2	3,1	4,6	6,0	7,6	9,2	11,1	13,0	13,9	14,8	14,9	14,9	14,9	14,9	14,9	14,9	14,9	14,9	14,9
100	3°-abgewinkelt	1,2	2,3	3,4	4,9	6,3	8,1	9,8	11,8	13,8	16,5	19,1	22,9	26,7	26,7	26,7	26,7	26,7	26,7	26,7	26,7
	Senkrecht	1,6	2,8	4,0	5,5	7,0	8,8	10,5	12,3	14,1	16,7	19,3	22,8	26,2	26,2	26,2	26,2	26,2	26,2	26,2	26,2
125	Senkrecht	1,2	2,3	3,4	4,9	6,3	7,9	9,5	11,6	13,6	16,1	18,6	21,9	25,2	25,2	25,2	25,2	25,2	25,2	25,2	25,2
	3°-abgewinkelt	1,2	2,3	3,3	4,8	6,2	7,6	8,9	10,3	11,6	12,1	12,6	12,8	12,9	12,9	12,9	12,9	12,9	12,9	12,9	12,9
150	Senkrecht	1,4	2,4	3,4	4,9	6,3	8,0	9,6	11,6	13,6	16,2	18,7	22,3	25,8	25,8	25,8	25,8	25,8	25,8	25,8	25,8

Abflussmenge in l/s nach DIN EN 1253 mit SitaMulti

Nennweite DN	Stauhöhe (mm)																			
	5	10	15	20	25	30	35	40	45	50	55	60	65	70	75	80	85	90	95	100
80	0,5	1,6	2,6	4,0	5,4	7,1	8,7	10,6	12,5	14,7	16,8	17,6	18,4	18,4	18,4	18,4	18,4	18,4	18,4	18,4
100	0,9	2,2	3,4	4,9	6,4	8,1	9,8	12,1	14,3	16,9	19,4	23,3	27,2	27,2	27,2	27,2	27,2	27,2	27,2	27,2
125	1,0	2,3	3,5	5,0	6,4	8,3	10,2	12,4	14,5	17,1	19,7	25,9	32,1	32,1	32,1	32,1	32,1	32,1	32,1	32,1
150	0,6	1,9	3,2	4,6	5,9	7,7	9,5	11,6	13,7	16,5	19,3	26,4	33,4	33,4	33,4	33,4	33,4	33,4	33,4	33,4

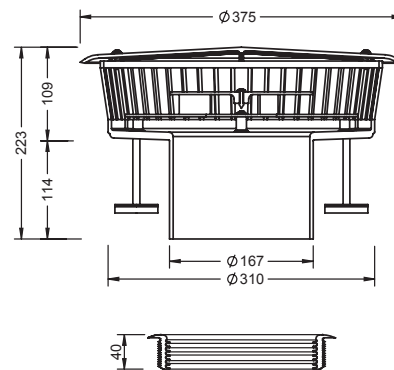
SitaDSS Multi Anstaeuelement



Leistungstext

SitaDSS Multi Anstaeuelement, aus Polyamid, nach DIN EN 1253-2 mit erhöhtem Qualitätsstandard gemäß RAL-Gütezeichen GZ-694, für SitaDSS Multi Druckströmungsgullys und Aufstockelemente zur Notentwässerung, für Anstauhöhen von 35-105 mm, mit mehrlippigem Winkeldichtring zur Abdichtung des Anstaeuelementes zum Dachablauf bzw. des Aufstockelementes. Mit drei stufenlos höheneinstellbaren Gummimetallpuffern, Aufstellfläche je Fuß: 19,6 cm², mit verzinkter Gewindestange M 8 mm x 90 mm, mit verschraubtem zur Revision abnehmbarem geschlossenen Deckel, Gehäuse mit 51 umlaufenden Stegen, in der Signalfarbe Gelb. Anstauhöhen sind stufenlos einstellbar, mit großem Einlauftopf zur Erhöhung der Ablaufleistung, liefern und fachgerecht einbauen.

Technische Zeichnung



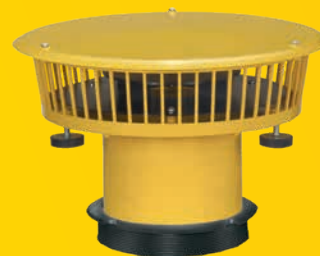
Kompatibilität	Anstauhöhe (mm)	Artikelnummer
SitaDSS Multi	35 - 105*	12 90 01

*Bei Anstauhöhen von 35 - 50 mm ist ein Kürzen der Gewindestifte des Gullys bzw. Aufstockelementes erforderlich.

Abflussmenge in l/s nach DIN EN 1253 mit SitaDSS Multi

Nennweite DN	Stauhöhe (mm)																				
	5	10	15	20	25	30	35	40	45	50	55	60	65	70	75	80	85	90	95	100	
80	0,5	1,6	2,6	3,8	5,0	7,9	10,7	14,2	17,6	20,7	23,8	23,8	23,8	23,8	23,8	23,8	23,8	23,8	23,8	23,8	23,8

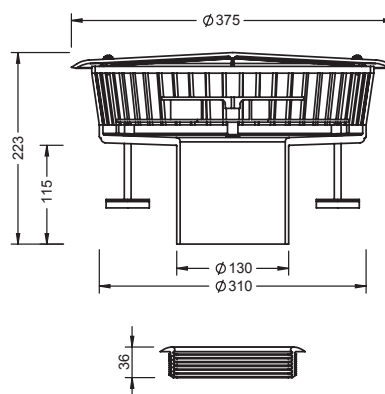
SitaDSS Profi Anstaeuelement



Leistungstext

SitaDSS Profi Anstaeuelement, aus Polyamid, nach DIN EN 1253-2 mit erhöhtem Qualitätsstandard gemäß RAL-Gütezeichen GZ-694, für SitaDSS Profi, SitaDSS Profi Schraubflansch Druckströmungsgullys und Aufstockelemente, zur Notentwässerung, für Anstauhöhen von 25-105 mm, mit mehrlippigem Winkeldichtring zur Abdichtung des Anstaeuelementes zum Dachablauf bzw. des Aufstockelementes. Mit drei stufenlos höhenstellbaren Gummimetallpuffern, Aufstellfläche je Fuß: 19,6 cm², mit verzinkter Gewindestange M 8 mm x 90 mm, mit verschraubtem zur Revision abnehmbarem geschlossenen Deckel, Gehäuse mit 51 umlaufenden Stegen, in der Signalfarbe Gelb. Anstauhöhen sind stufenlos einstellbar, mit großem Einlauftopf zur Erhöhung der Abflulleistung, liefern und fachgerecht einbauen.

Technische Zeichnung



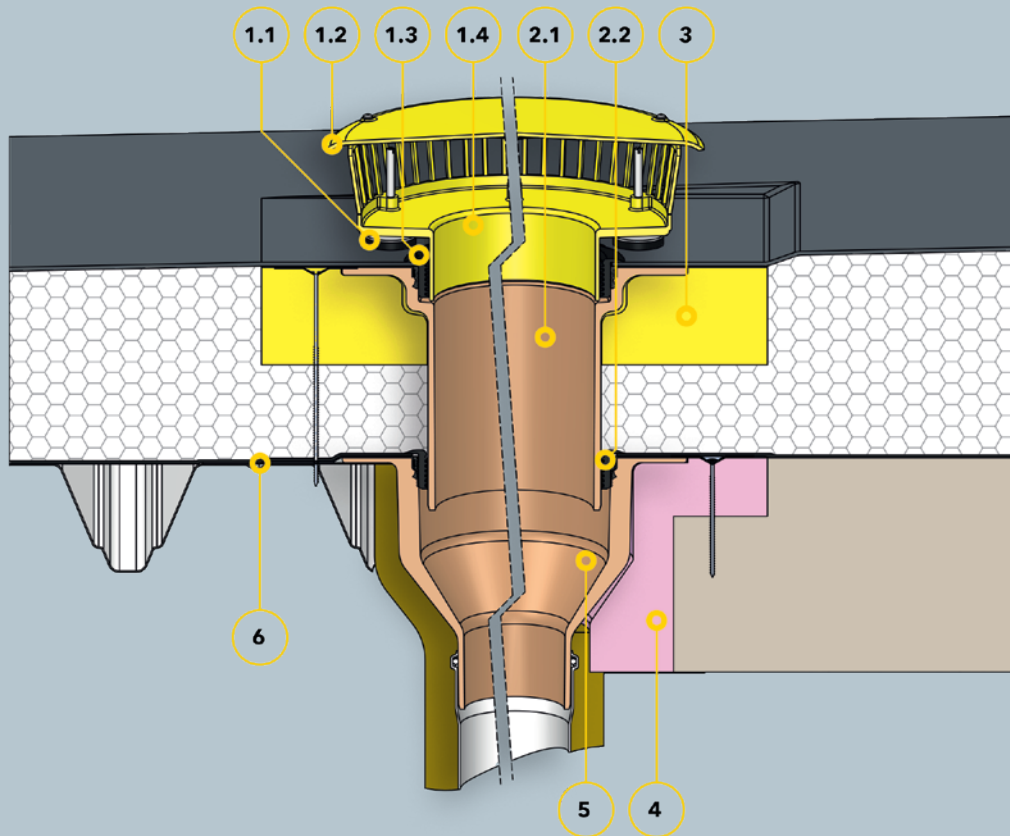
Kompatibilität	Anstauhöhe (mm)	Artikelnummer
SitaDSS Profi, SitaDSS Profi Schraubflansch	25 - 105	10 90 01

Abflussmenge in l/s nach DIN EN 1253 mit SitaDSS Profi / SitaDSS Profi Schraubflansch

Nennweite DN	Stauhöhe (mm)																			
	5	10	15	20	25	30	35	40	45	50	55	60	65	70	75	80	85	90	95	100
56	0,9	2,2	3,5	5,2	6,9	8,2	8,2	8,2	8,2	8,2	8,2	8,2	8,2	8,2	8,2	8,2	8,2	8,2	8,2	8,2
70	1,0	2,1	3,6	5,6	7,4	10,6	13,6	17,0	17,1	17,2	17,2	17,2	17,2	17,2	17,2	17,2	17,2	17,2	17,2	17,2

SitaMore Anstaeuelement

SitaStandard mit Anstaeuelement und Falleitung im
nicht belüfteten Dachaufbau



Bauteile

SitaMore Anstaeuelement bestehend aus:

- 1.1 Gummimetallpuffer
- 1.2 Geschlossener Deckel
- 1.3 Dichtring
- 1.4 Grundkörper

SitaStandard Aufstockelement bestehend aus:

- 2.1 Grundkörper
- 2.2 Dichtring
- 3 SitaStandard Dämmkörper Aufstockelement
- 4 SitaStandard Dämmkörper Gully
- 5 SitaStandard senkrecht
- 6 SitaMore Verstärkungsblech

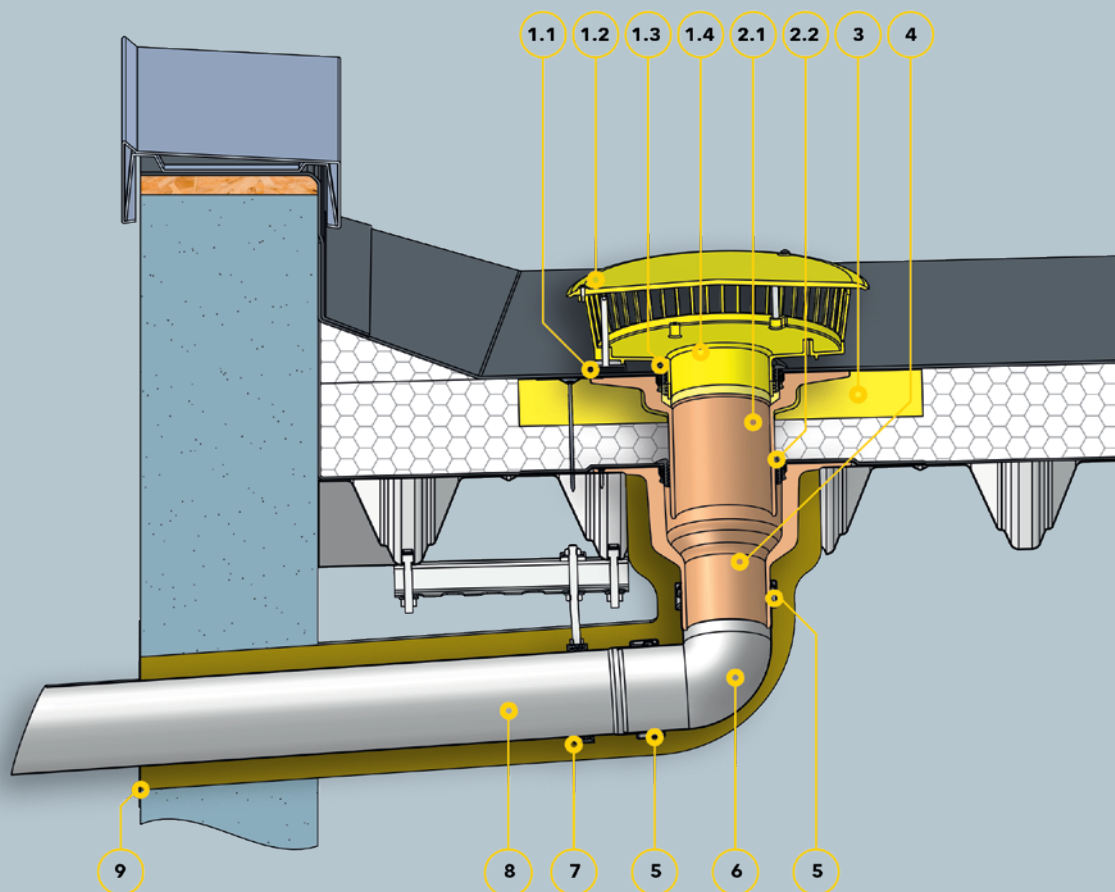
Dachaufbau

Nicht belüfteter Dachaufbau
nach den aaRdT mit:

- + Abdichtung
- + Wärmedämmung
- + Dampfsperre
- + Unterkonstruktion

SitaMore Anstaeuelement

SitaTrendy mit Anstaeuelement für die Notentwässerung
als Speier im belüfteten Dachaufbau



Bauteile

SitaMore Anstaeuelement bestehend aus:

- 1.1** Gummimetallpuffer
- 1.2** Geschlossener Deckel
- 1.3** Dichtring
- 1.4** Grundkörper

SitaTrendy Aufstockelement bestehend aus:

- 2.1** Grundkörper
- 2.2** Dichtring
- 3** SitaTrendy Dämmkörper Aufstockelement
- 4** SitaTrendy senkrecht
- 5** SitaPipe Edelstahl Sicherungsschelle
- 6** SitaPipe Edelstahl Bogen
- 7** SitaPipe Edelstahl Rohrschelle
- 8** SitaPipe Edelstahl Rohr
- 9** SitaAttika Fassaden-Abdeckplatte

Dachaufbau

Nicht belüfteter Dachaufbau nach den aaRdT mit:

- + Abdichtung
- + Wärmedämmung
- + Dampfsperre
- + Unterkonstruktion
- + Attikadurchbruch mit Fugenband